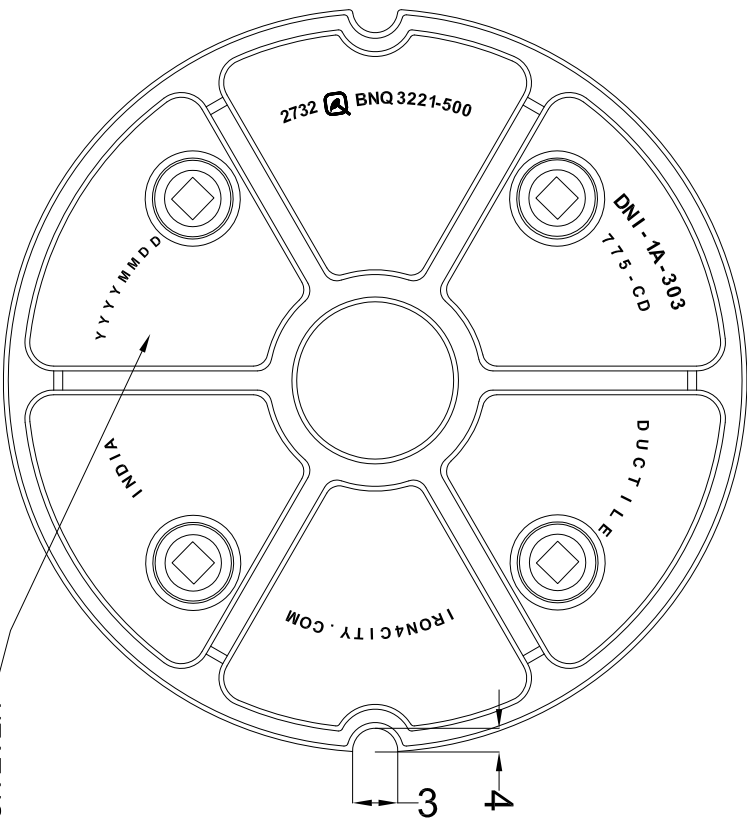
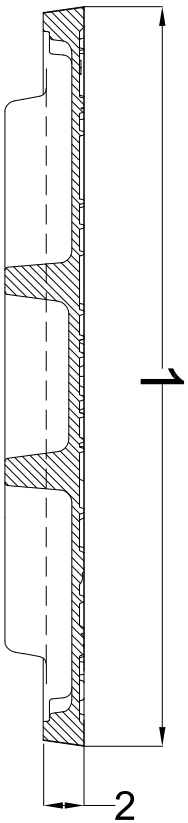
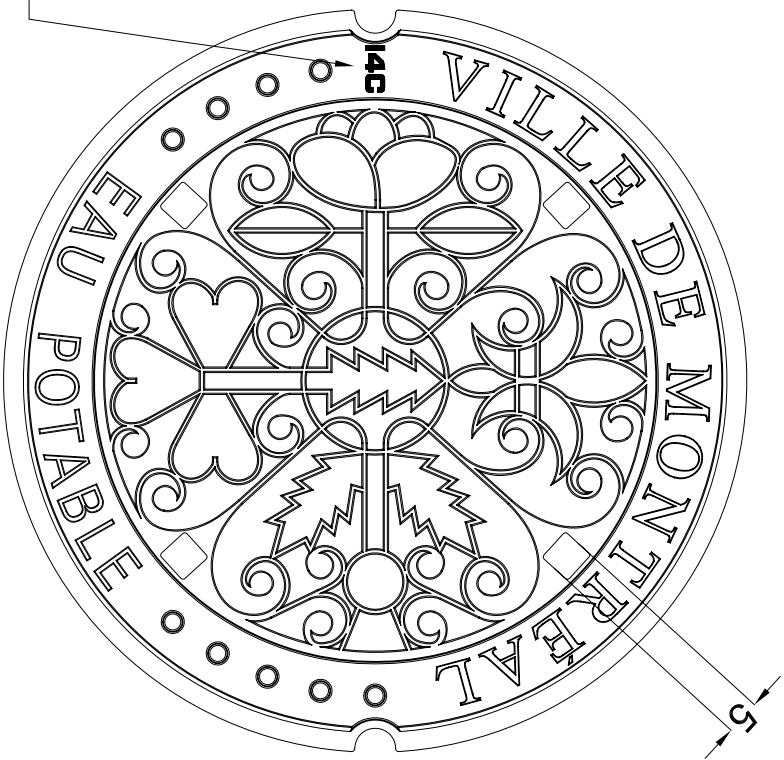


Letter Size
20 mm



REV.	DESCRIPTION	DATE

IRON4CITY.COM

Date : 2020-08-10

produit/product :

DNI-1A-303-775CD Montréal-EAU POTABLE

Masse /weight (Min) : 85 kg.

Fonte Ductile/Ductile Iron : A536 65-45-12

Load Test Requirement Min : 250 KN

	MIN	MAX
1	771 mm	775 mm
2	41 mm	44 mm
3	40 mm	50 mm
4	25 mm	40 mm
5	30 mmX30 mm	38 mmX38 mm